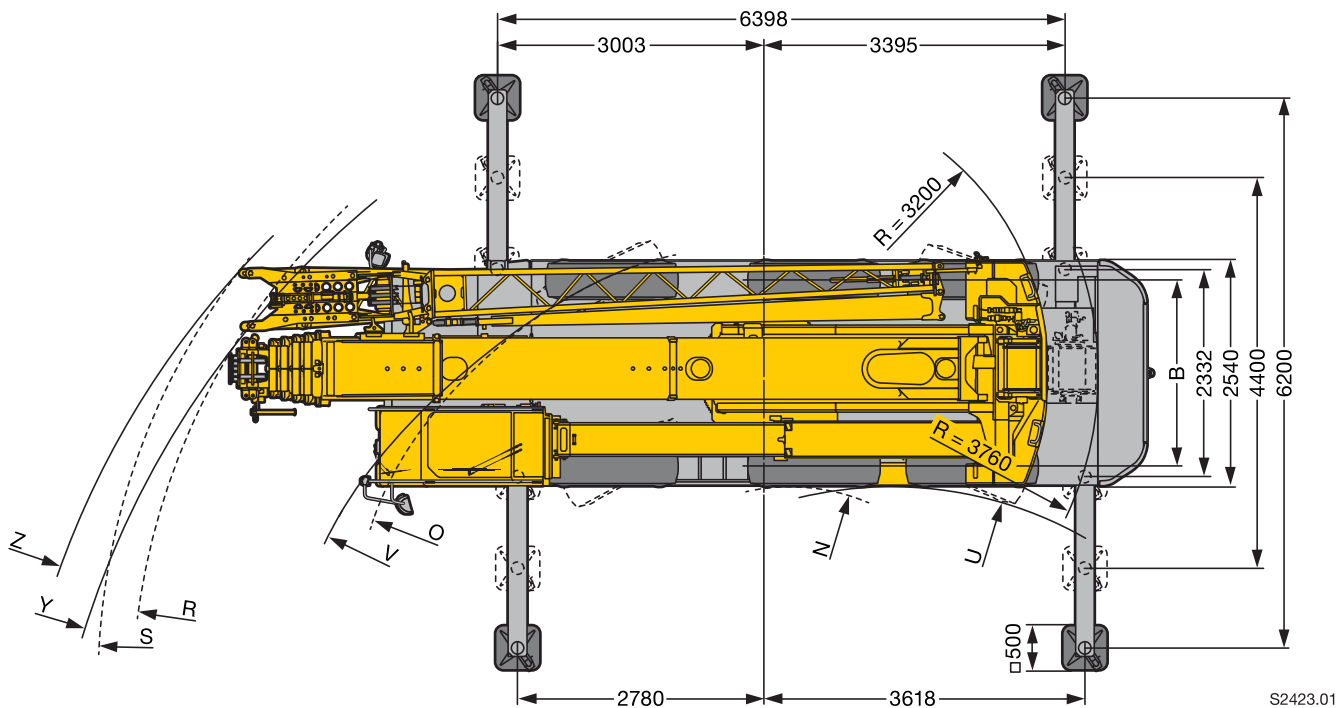
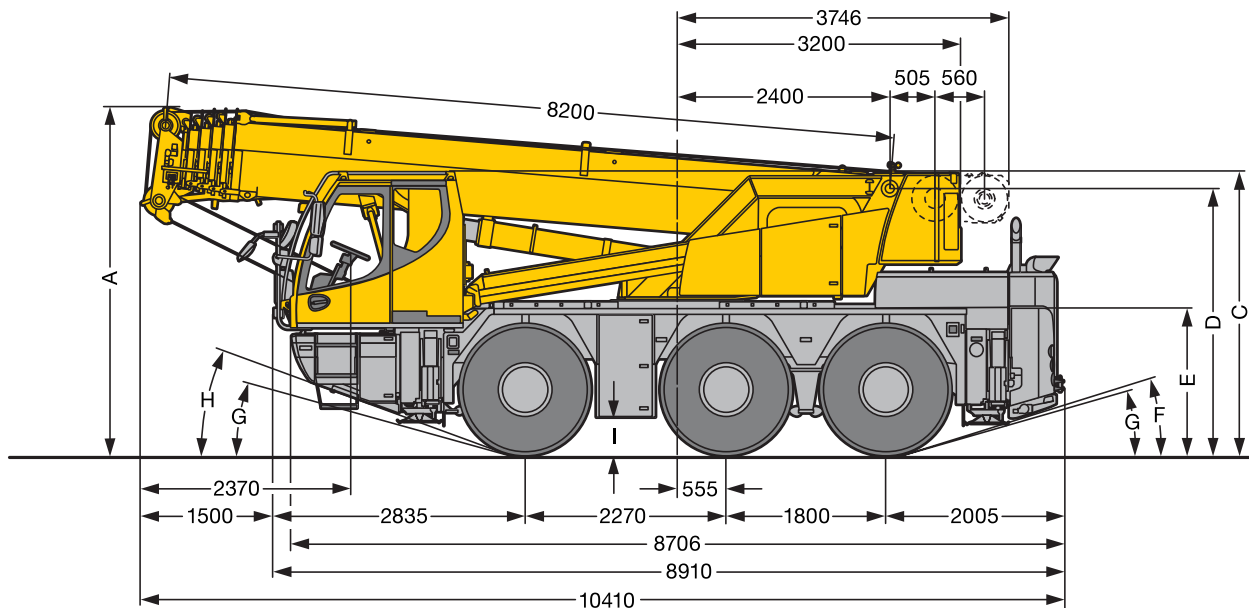


Maße - Verfahren auf der Straße

Dimensions - Operating on road

Encombremet - Déplacement sur route • Dimensioni - Guida su strada

Dimensiones - Conducción en carretera • Габариты крана - Движение по дорогам



S2423.01

Maße · Dimensions · Encombremet · Dimensioni · Dimensiones · Размеры mm

	A	A 100 mm*	B	C	D	E	F	G	H	I
385/95 R 25 (14.00 R 25)	3830	3730	2113	3110	2918	1570	13°	11°	16°	341
445/95 R 25 (16.00 R 25)	3880	3780	2101	3160	2968	1620	15°	13°	18°	391

* abgesenkt · lowered · abaissé · abbassato · suspensión abajo · шасси осажено

Maße · Dimensions · Encombremet · Dimensioni · Dimensiones · Размеры mm

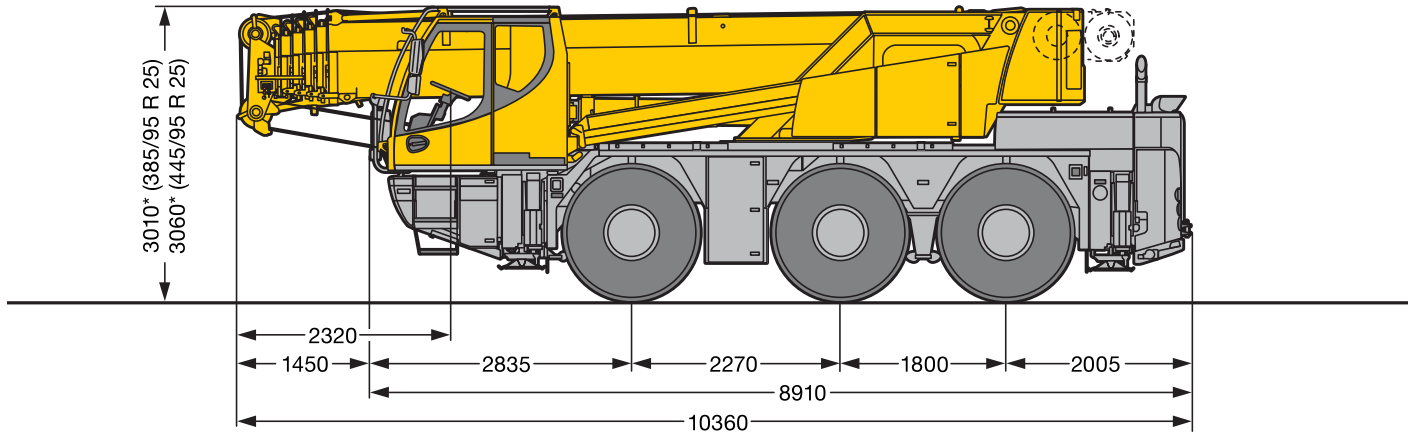
	H				H			
	U	V	Y	Z	N	O	R	S
385/95 R 25 (14.00 R 25)	4350	7430	9500	10025	2460	5250	7530	7990
445/95 R 25 (16.00 R 25)	5220	8210	10130	10640	2760	5470	7580	8060

Maße - Niedrigste Durchfahrthöhe

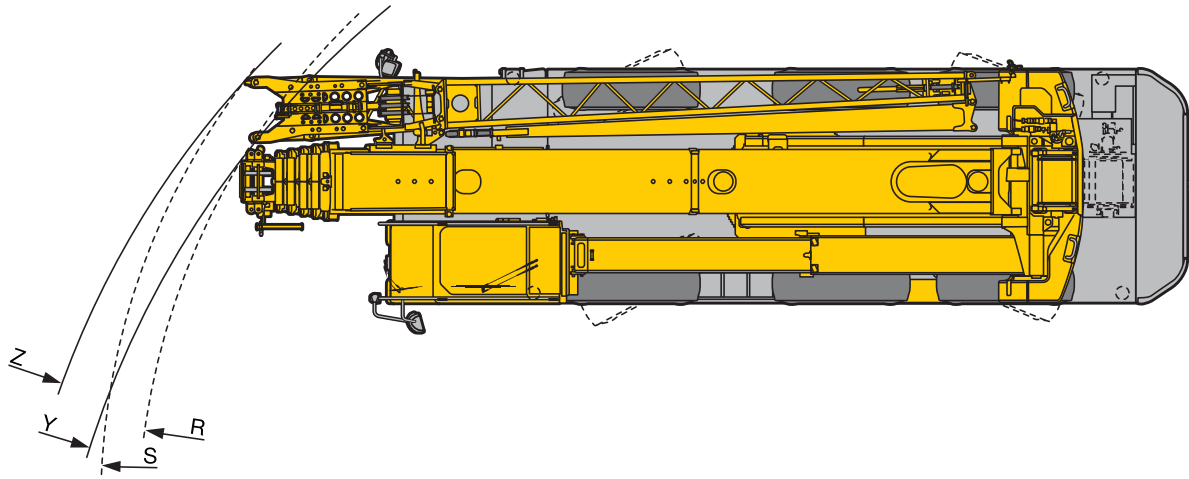
Dimensions - Lowest clearance

Encombremet - Faible hauteur de passage • Dimensioni - Altezza minima durante trasporto




Dimensiones - Altura mínima • Габариты крана - Минимальная высота проезда



*100 mm abgesenkt · lowered · abaissé · abbassato · suspensión abajo · шасси осажено

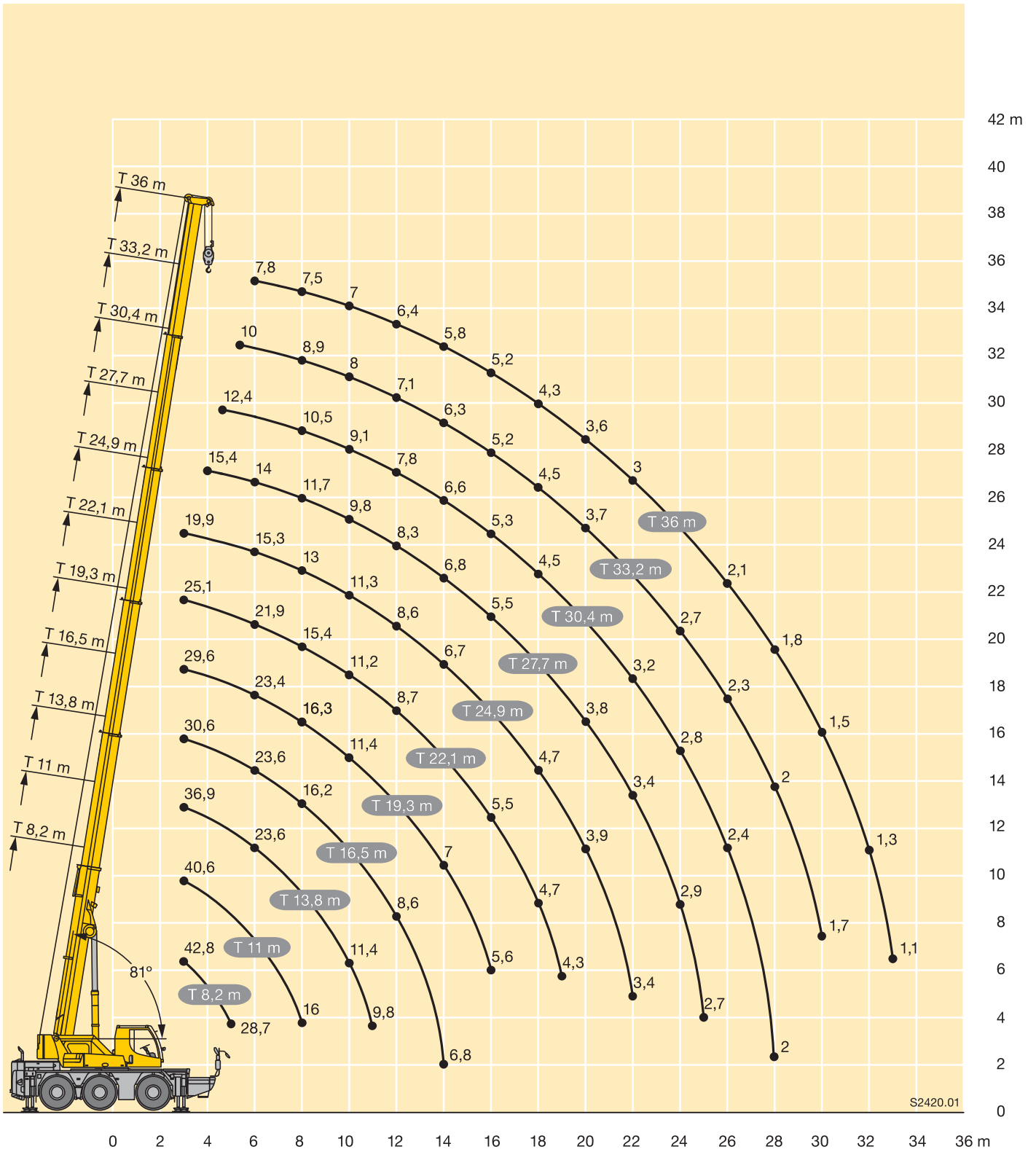


S2424

Maße · Dimensions · Encombremet · Dimensioni · Dimensiones · Размеры mm				
				
	Y	Z	R	S
385/95 R 25 (14.00 R 25)	9460	10000	7490	7950
445/95 R 25 (16.00 R 25)	10020	10600	7540	8050

Hubhöhen
Lifting heights
 Hauteurs de levage • Altezze di sollevamento
 Alturas de elevación • Высота подъема

T



S2420.01