

# Mobilkran • Mobile Crane

# LTM 1200-5.1

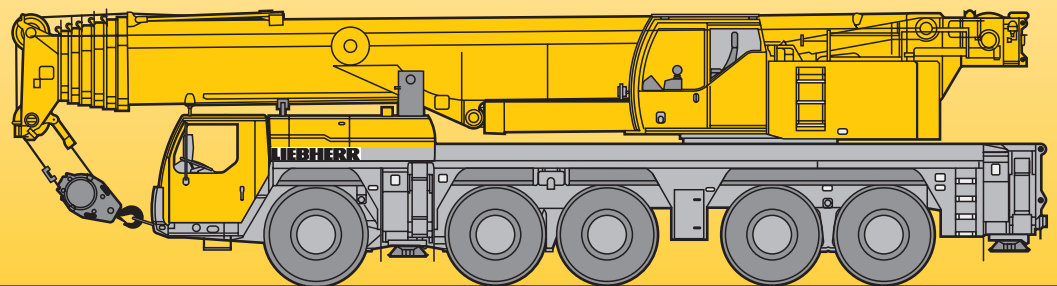
Grue mobile • Autogrù

Grúa mòvil • Мобильный кран

Technische Daten • Technical Data

Caractéristiques techniques • Dati tecnici

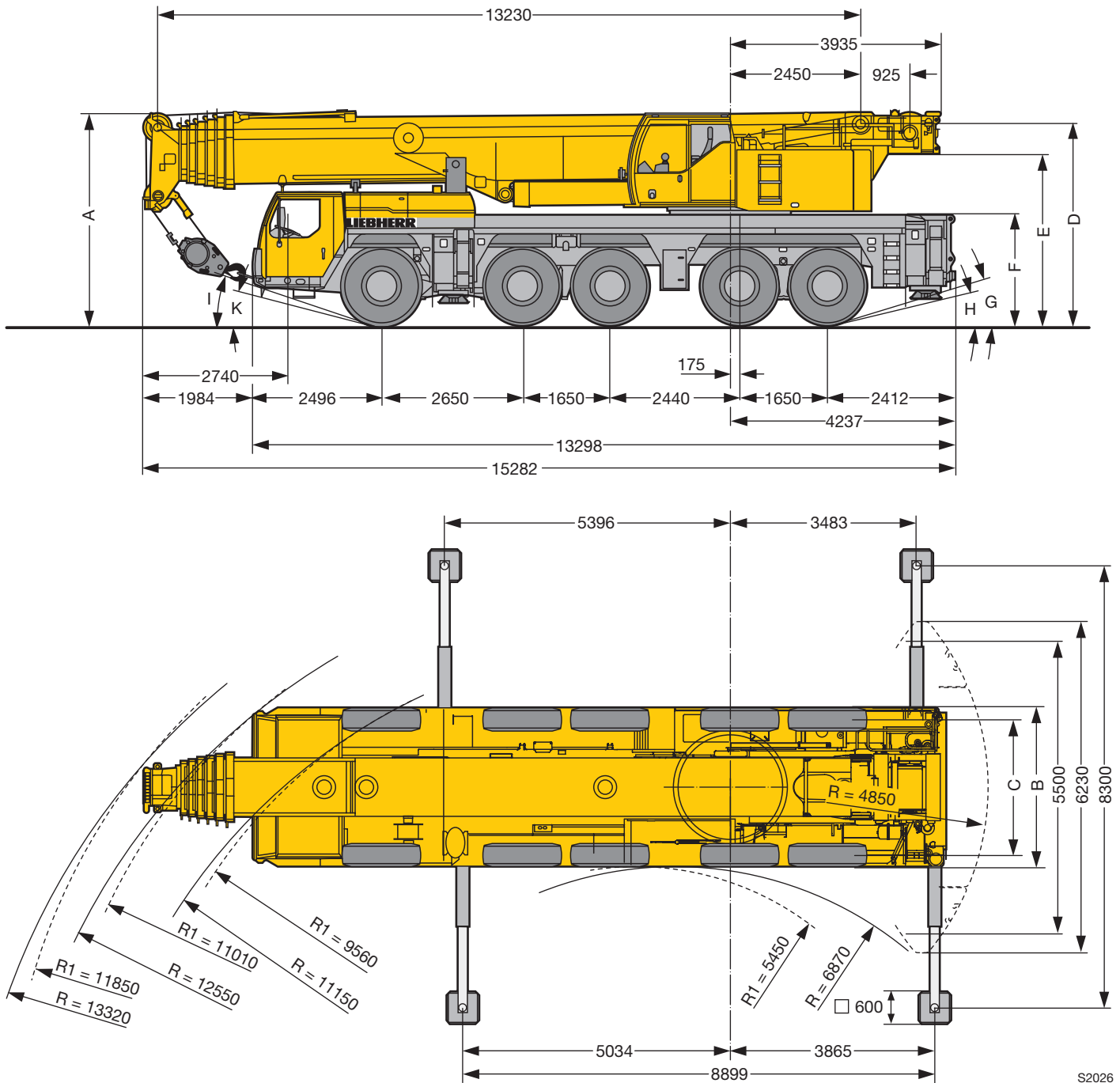
Datos técnicos • Технические данные



# LIEBHERR

*Courtesy of Crane.Market*

**Maße**  
**Dimensions**  
**Encombremet • Dimensioni**  
**Dimensiones • Габариты крана**



S2026

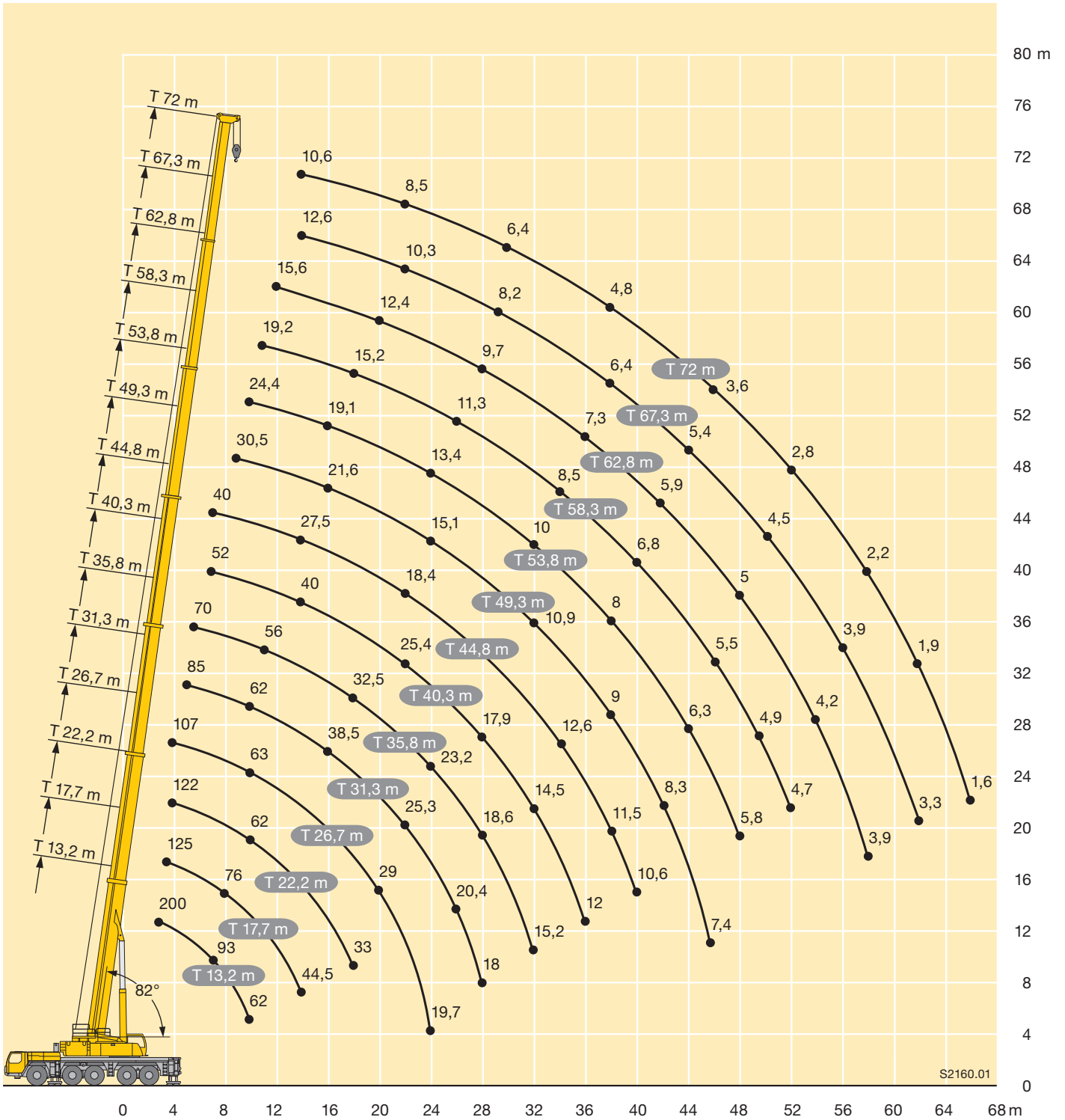
R<sub>1</sub> = Allradlenkung · All wheel steering · Direction toutes roues · Tutti gli assi sterzanti · Dirección en todos los ejes · Поворот всеми колесами

	Maße · Dimensions · Encombremet · Dimensioni · Dimensiones · Размеры mm										
	A	A 150 mm*	B	C	D	E	F	G	H	I	K
385/95 R 25 (14.00 R 25)	3950	3800	3000	2563	3704	3139	2000	15°	12°	18°	14°
445/95 R 25 (16.00 R 25)	4000	3850	3000	2551	3754	3189	2050	17°	14°	20°	16°
525/80 R 25 (20.5 R 25)	4000	3850	3100	2573	3754	3189	2050	17°	14°	20°	16°

\* abgesenkt · lowered · abaissé · abbassato · suspensión abajo · шасси осажено

**Hubhöhen**  
**Lifting heights**  
 Hauteurs de levage • Altezze di sollevamento  
 Alturas de elevación • Высота подъема

**T**



S2160.01